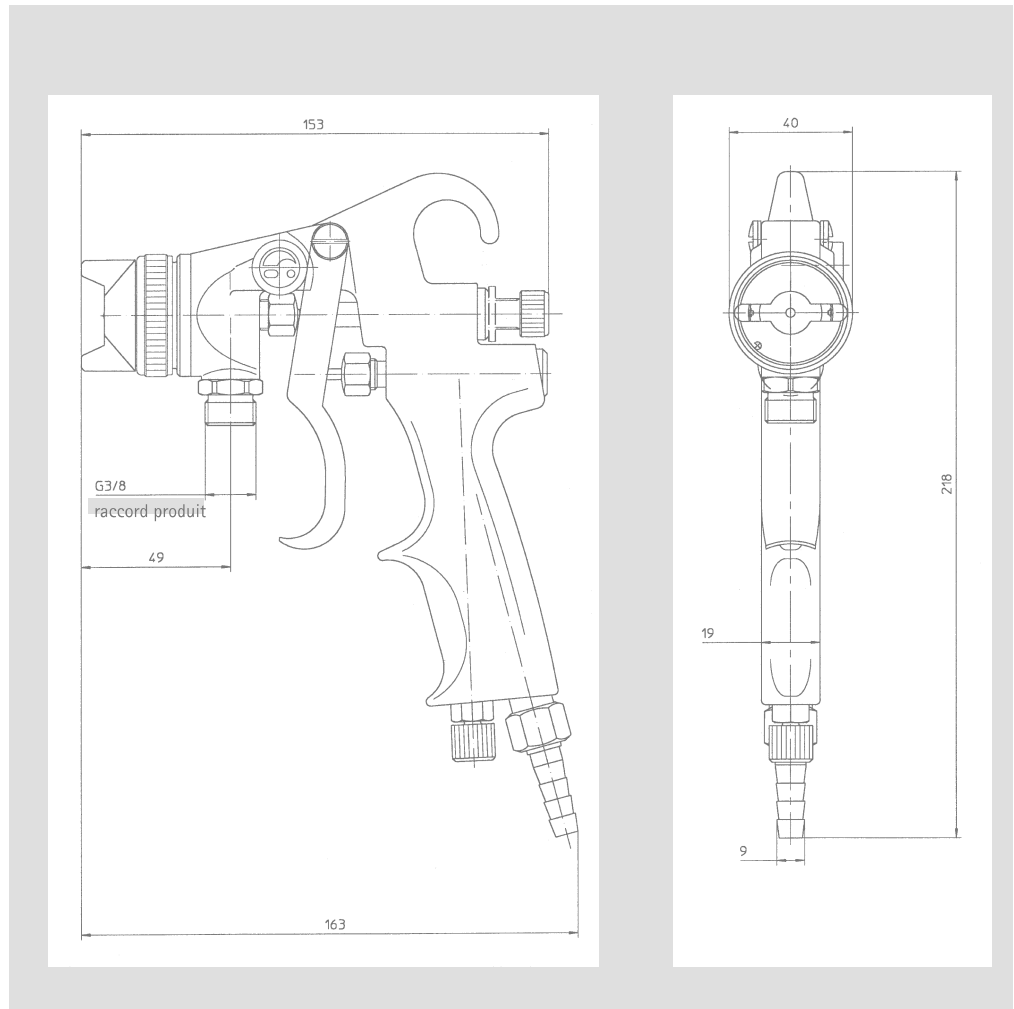


**Perfekt 4
équi-pression**

Le pistolet de pulvérisation Perfekt 4 équi-pression est un modèle spécial pour la mise en œuvre de vernis structuraux ou grenus, d'adhésifs, de matières plastiques, de revêtements anti-corrosifs, de revêtements d'insonorisation, etc.

En vue d'améliorer les propriétés d'écoulement de ces produits à haute viscosité, le produit est mis sous pression à l'intérieur même du godet. L'air comprimé requis à cet effet est dévié à partir du canal d'air du pistolet, si bien que la pression du produit est identique à celle de l'air de pulvérisation (max. 4 bar).

Le modèle Perfekt 4 équi-pression est le complément idéal du pistolet de pulvérisation standard, type Perfekt, tous les accessoires ainsi que les buses et aiguilles matière étant largement identiques.

**Passages matière**

Les passages matière du pistolet de pulvérisation sont réalisés en aluminium (corps), en acier inoxydable (aiguille et buse), ainsi qu'en laiton et en matière plastique (joints); les godets d'aspiration sont en aluminium.

Equipements spéciaux

Les extensions de buses sont particulièrement étudiées pour peindre les corps creux comme les tuyaux, les réservoirs, les boîtes ou autres récipients. Dans la plupart des cas, la longueur et la forme des extensions peuvent être adaptées aux besoins spécifiques du client. Des extensions de buses finies sont également disponibles.

Données techniques**Pression de service / température de service**

Pression matière maximale: 0,6 MPa (6 bar)
Température matière maximale: 43 °C
(8 heures de travail continu)
Pression de l'air de pulvérisation max.: 1,2 MPa (12 bar)
Température de l'air max.: 43 °C

Raccords

Raccord d'aspiration G 3/8 AG
Air de pulvérisation tuyau flexible NW 8/9 mm ou G 1/4 AG

Poids

Sans godet d'alimentation env. 570 g

Niveau sonore

Niveau de pression acoustique continu,
en fonction de la buse de 73 à 96 dB (A)



	acier inox		standard*												
Corps de pistolet / passages produit	+	x													
Buse air / laiton nickelé chimiquement / mm	0,3	0,5	0,8	1,0	1,2	1,5	1,8	2,0	2,2	2,5	3,0	3,5	4,5	6,0	
Jet rotatif D	-	-	-	-	-	-	+	-	-	-	-	-	-	-	
Buse air / laiton nickelé / mm	0,3	0,5	0,8	1,0	1,2	1,5	1,8	2,0	2,2	2,5	3,0	3,5	4,5	6,0	
Jet rotatif D	-	x	x	x	x	x	x	x	-	x	x	x	x	x	
Jet rotatif DK	-	+	+	+	+	+	+	+	-	+	+	+	+	+	
Jet rotatif DT	-	-	-	-	-	+	-	-	-	+	-	-	-	-	
Jet rotatif DX	-	+	+	+	+	+	+	+	-	+	+	+	+	+	
Jet rotatif DZ			taille unique 0,3 mm à 2,5 mm									-	-	-	-
Jet rotatif DZ6			taille unique 0,3 mm à 2,5 mm									-	-	-	-
Jet rotatif DZ8			taille unique 0,3 mm à 2,5 mm									-	-	-	-
Jet rotatif DZ12			taille unique 0,3 mm à 2,5 mm									-	-	-	-
Plat / rond C	-	x	x	x	x	x	x	x	-	x	x	x	x	x	
Plat / rond DC	-	x	x	x	x	x	x	x	-	x	x	x	x	x	
Plat / rond DE	-	x	x	x	x	x	x	x	-	x	x	x	-	-	
Plat / rond E	x	x	x	x	x	x	x	x	-	x	x	x	-	-	
Plat / rond F	+	+	+	+	+	+	+	+	+	+	+	+	+	-	
Plat / rond F1	-	-	+	+	+	+	+	+	+	+	+	+	-	-	
Plat / rond F2	-	+	+	+	+	+	+	+	+	+	-	-	-	-	
Plat / rond F4	-	+	+	+	+	+	+	+	-	-	-	-	-	-	
Plat / rond F6	-	+	+	+	+	+	+	+	+	+	-	-	-	-	
Plat / rond G	-	-	-	+	+	+	+	+	-	+	-	+	-	-	
Plat / rond G1	-	-	+	+	+	-	+	-	-	-	-	-	-	-	
Plat / rond GG	-	-	-	-	-	+	+	+	+	+	+	-	-	-	
Plat / rond GG2	-	-	-	-	-	+	+	+	-	-	-	-	-	-	
Rond R	x	x	x	x	x	x	x	x	-	x	x	x	x	x	
Jet «Moucheture» SP	-	-	-	-	-	+	-	-	-	+	-	-	-	-	
Buse air / laiton / revêtement PTFE / mm	0,3	0,5	0,8	1,0	1,2	1,5	1,8	2,0	2,2	2,5	3,0	3,5	4,5	6,0	
Plat / rond C	-	+	+	+	+	+	+	+	-	+	+	+	+	+	
Plat / rond DC	-	+	+	+	+	+	+	+	-	+	+	+	+	+	
Plat / rond DE	-	x	+	+	+	+	+	+	-	+	+	+	-	-	
Plat / rond E	+	+	+	+	+	+	+	+	-	+	+	+	+	+	
Plat / rond F	+	+	+	+	+	+	+	+	+	+	+	-	-	-	
Plat / rond F1	-	-	+	+	+	+	+	+	+	+	+	-	-	-	
Plat / rond F2	-	+	+	+	+	+	+	+	+	+	-	-	-	-	
Plat / rond F4	-	+	+	+	+	+	+	+	-	-	-	-	-	-	
Plat / rond F6	-	+	+	+	+	+	+	+	+	+	-	-	-	-	
Buse air / POM / mm	0,3	0,5	0,8	1,0	1,2	1,5	1,8	2,0	2,2	2,5	3,0	3,5	4,5	6,0	
Plat / rond C	+	+	+	+	+	+	+	-	-	-	-	-	-	-	
Plat / rond E	-	-	-	-	+	+	-	-	-	+	-	-	-	-	
Plat / rond F	+	+	+	+	+	+	+	-	-	-	-	-	-	-	
Buse air / aluminium traité dur / mm	0,3	0,5	0,8	1,0	1,2	1,5	1,8	2,0	2,2	2,5	3,0	3,5	4,5	6,0	
Plat / rond C	-	+	+	+	-	-	-	-	-	-	-	-	-	-	
Plat / rond F	+	+	+	+	-	-	+	+	-	+	+	-	-	-	

x sans supplément + avec supplément - pas disponible

* éléments aluminium, laiton et plastique

Buse produit / acier inox / mm	0,3	0,5	0,8	1,0	1,2	1,5	1,8	2,0	2,2	2,5	3,0	3,5	4,5	6,0
Jet rotatif D	-	x	x	x	x	x	x	x	-	x	x	x	x	x
Jet rotatif DT	-	-	-	-	-	+	-	-	-	+	-	-	-	-
Plat / rond FF	+	+	+	+	+	+	+	+	+	+	+	+	+	+
Plat / rond FL	x	x	x	x	x	x	x	x	x	x	x	x	x	x
Rond R	x	x	x	x	x	x	x	x	-	x	x	x	x	x
Jet «Moucheture» SP	-	-	-	-	-	+	-	-	-	+	-	-	-	-
Jet rotatif cône plein DZ	+	+	+	+	+	+	+	+	-	+	-	-	-	-
Buse produit / acier inox traité / mm	0,3	0,5	0,8	1,0	1,2	1,5	1,8	2,0	2,2	2,5	3,0	3,5	4,5	6,0
Jet rotatif D	-	+	+	+	+	+	+	+	-	+	+	+	+	+
Plat / rond FF	-	-	-	-	-	-	+	-	-	+	-	-	-	-
Plat / rond FL	+	+	+	+	+	+	+	+	-	+	+	+	+	+
Rond R	+	+	+	+	+	+	+	+	-	+	+	+	+	+
Buse produit / POM / mm	0,3	0,5	0,8	1,0	1,2	1,5	1,8	2,0	2,2	2,5	3,0	3,5	4,5	6,0
Plat / rond FL	-	+	+	+	+	+	+	+	-	-	-	-	-	-
Buse produit / aluminium traité dur / mm	0,3	0,5	0,8	1,0	1,2	1,5	1,8	2,0	2,2	2,5	3,0	3,5	4,5	6,0
Plat / rond FL	+	+	+	+	+	+	-	-	-	-	-	-	-	-
Buse produit / carbure de tungstène / mm	0,3	0,5	0,8	1,0	1,2	1,5	1,8	2,0	2,2	2,5	3,0	3,5	4,5	6,0
Plat / rond FL	-	-	-	-	+	+	+	+	+	+	-	-	-	-
Aiguille produit / mm	0,3	0,5	0,8	1,0	1,2	1,5	1,8	2,0	2,2	2,5	3,0	3,5	4,5	6,0
Acier inox	x	x	x	x	x	x	x	x	x	x	-	-	-	-
Acier inox / tenon de perçage	+	+	+	+	+	+	+	+	-	+	-	-	-	-
Acier inox traité	+	+	+	+	+	+	+	+	+	+	-	-	-	-
Acier inox traité / tenon de perçage	-	+	+	+	+	+	+	+	-	+	-	-	-	-
Chromé dur	+	+	+	+	+	+	+	+	+	+	-	-	-	-
Chromé dur avec tenon de perçage	-	+	+	+	+	+	+	+	-	+	-	-	-	-
Carbure de tungstène	-	-	-	-	+	+	+	+	+	+	-	-	-	-
Acier inox / tête renforcée	-	-	-	-	-	-	-	-	-	-	x	x	x	x
Acier inox / tête renforcée traitée	-	-	-	-	-	-	-	-	-	-	+	+	+	+

x sans supplément + avec supplément - pas disponible

